

	ESPECIFICAÇÃO TÉCNICA	Nº 208
	MATERIAL ELÉTRICO	
BRAÇO DE AÇO GALVANIZADO BR-2 - 3M 5 GRAUS		

DESCRIÇÃO: Braço de iluminação pública tipo BR-2, 3 metros de comprimento, inclinação da ponta da haste em relação ao piso de 5°.

CÓDIGO: 09061

COR: Não aplicável

NORMAS:

NTC 810044 – Materiais de distribuição – Especificação – Braços de Iluminação Pública;

NTC 813951/53 – Braço de Iluminação Pública;

NBR 6323 - Galvanização por imersão a quente de produtos de aço e ferro fundido - Especificação;

NBR 8158 - Ferragens eletrotécnicas para redes aéreas de distribuição de energia elétrica - Especificação;

NBR 8159 - Ferragens eletrotécnicas para redes aéreas de distribuição de energia elétrica — Padronização.

FINALIDADE: Sustentação de luminária pública LED.

GARANTIA: Não inferior a 2 (dois) anos a partir da data de aceitação do material pela Sercomtel Iluminação S.A. contra defeitos de projeto e fabricação.

ESPECIFICAÇÃO TÉCNICA

- Braço de iluminação pública adaptado tipo BR-2, com 3 metros de comprimento;
- Fabricação em aço carbono COPANT 1010 a 1020;
- Zincados por imersão a quente conforme NBR 6323. O excesso de zinco deve ser removido preferencialmente por centrifugação ou batimento. As saliências devem ser limadas ou esmerilhadas, mantendo-se a espessura mínima da camada de zinco;
- Deve ser estampado de forma legível e indelével em local visível da base, no mínimo: nome ou marca do fabricante e ângulo da ponta da haste;
- Os braços de iluminação pública devem ser isentos de rebarbas, cantos vivos, achatamento de seções ou outros defeitos incompatíveis com o seu uso. A zincagem deve ser feita após a fabricação, furação soldagem e identificação da peça. Quanto ao aspecto visual, as partes zincadas devem estar isentas de áreas não revestidas e irregularidades tais como inclusão de fluxo e de borras ou outros defeitos;

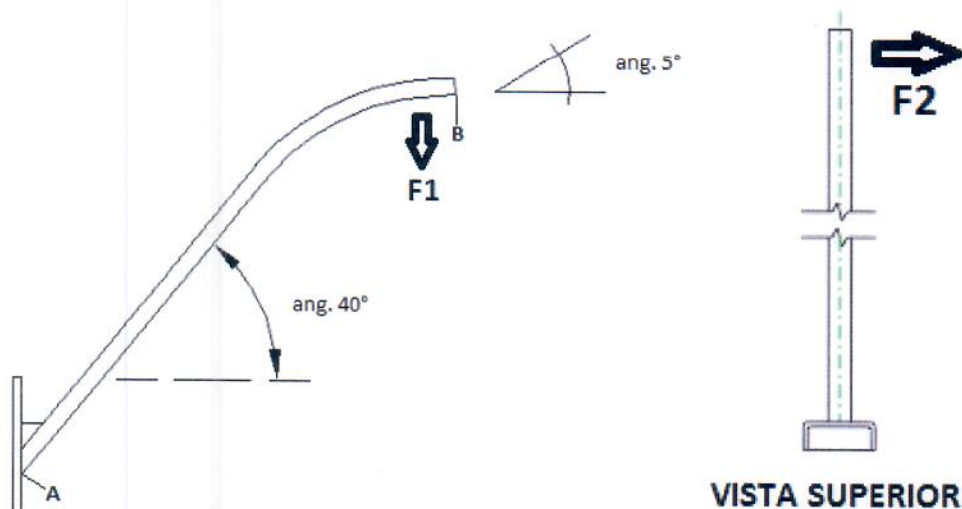
Pág. 1/3

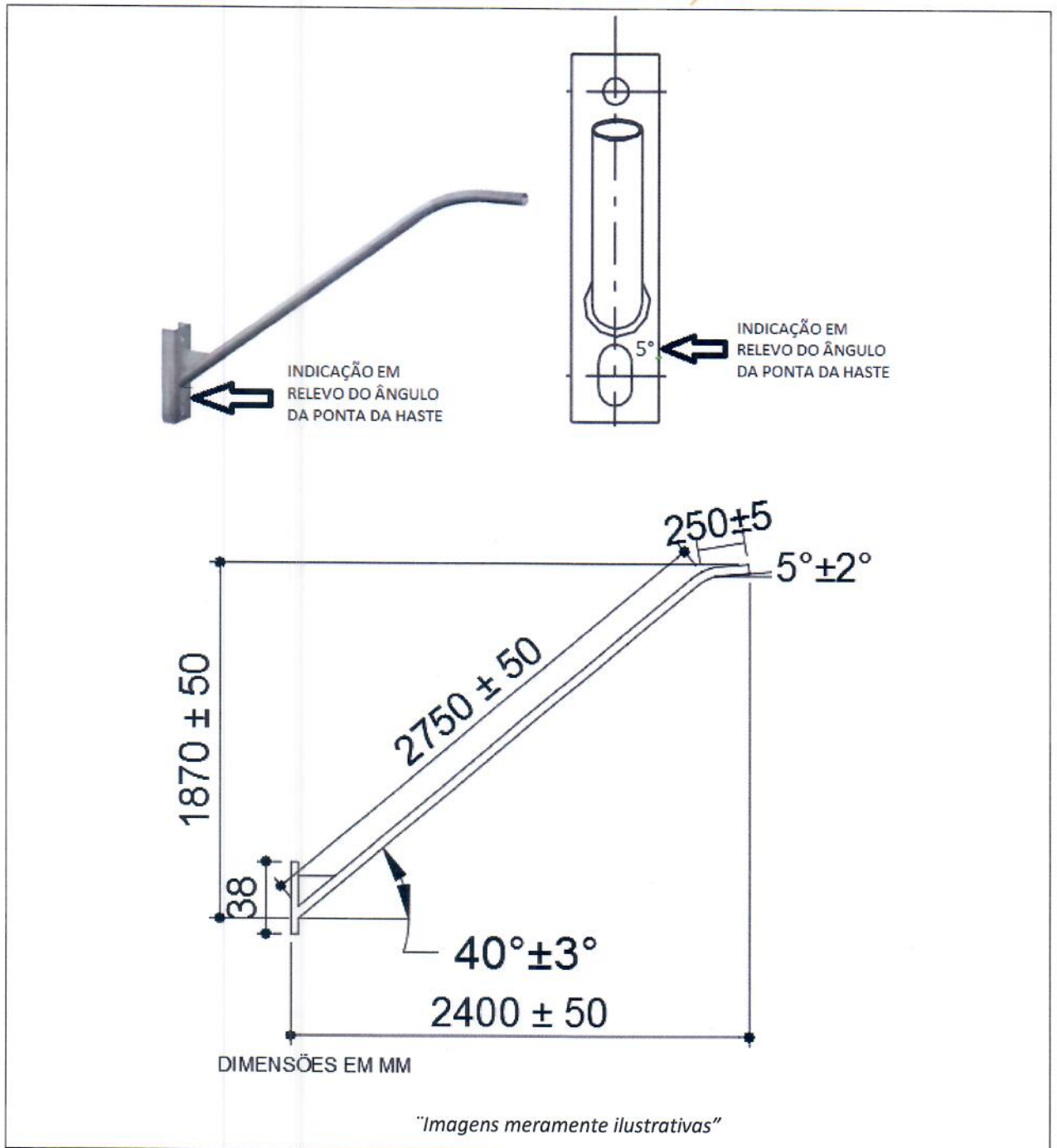
- Os braços de iluminação pública devem ser adequados para operar a uma altitude de até 1000 metros, em clima tropical com temperatura ambiente de -5°C até 40°C, expostos ao sol, à chuva e à poeira;
- As bases dos braços devem suportar a aplicação do torque de 7,6 daN x m aplicado nos parafusos que a fixam, sem sofrer deformação permanente ou afundamento da base;
- Diâmetro externo do tubo de 46 a 49 mm;
- Inclinação do braço em relação a base: $40^\circ \pm 3^\circ$;
- Inclinação da ponta da haste em relação ao piso: $5^\circ \pm 2^\circ$;
- Espessura mínima do tubo: 3,0 mm;
- Espessura mínima da chapa da base: 3,0 mm;
- O braço corretamente instalado em poste deve atender os valores de flechas máxima e residual máxima quando aplicado, na ponta da haste, os esforços verticais "F1" e horizontal "F2" indicados nas tabelas abaixo:

Esforço vertical "F1" (daN)	FLECHA (mm)	
	máxima	residual (máx)
6	30	3
15	70	7
45	200	20
1	2	3

Esforço Horizontal "F2" (daN)	Flecha Residual Máxima (mm)
20	15

NOTA: Os valores das flechas são medidos cinco minutos após a aplicação e retirada do esforço vertical "F1", respectivamente.





Etapa	Colaborador	Data	Revisão	Assinaturas
Elaboração 1ª Versão	Augusto Cesar de Campos Soares	03/04/2018	1.0	
Revisão	José Cláudio da Silva Junior	18/11/2020	3.0	
Aprovação	Marcela de Oliveira Ribeiro	18/11/2020		